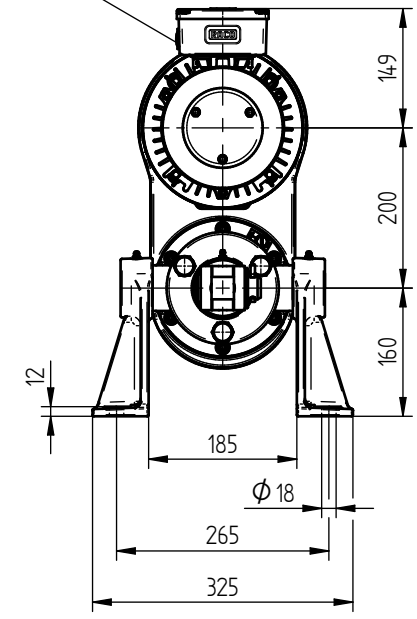


- 1 x M25x1,5
- 1 x M20x1,5
- 1 x M16x1,5



RACO-Elektrozylinder® Baugröße 6 Bauform N RACO Electric Actuator Size 6 Type N								
Hub / stroke (mm)	200	400	600	800	1000	1200	1400	1600
a3 (mm)	670	870	1070	1270	1470	1670	1870	2070

Technische Änderungen & Maßabweichungen je nach Zylinderansprache und Zubehör möglich.
Verbindliche Maßzeichnungen und 3D Modelle auf Anfrage.
Technical changes & dimensional deviations possible.
Obligatory drawings and 3D models available on request.