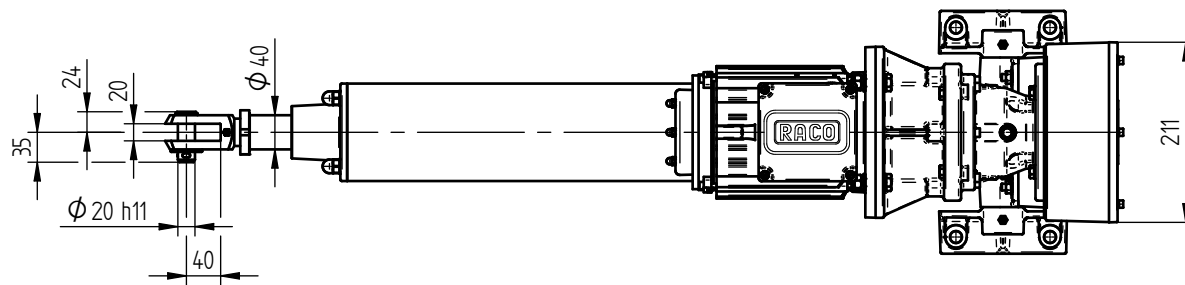
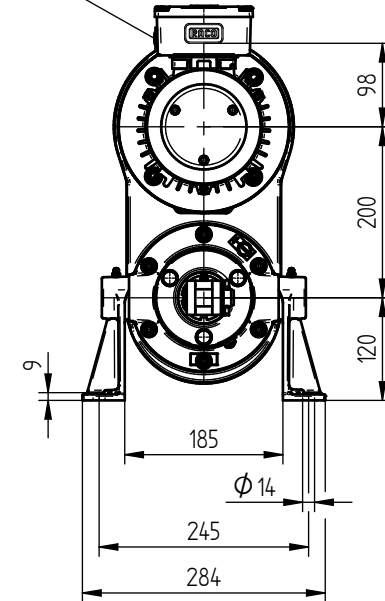


- 1 x M25x1,5
- 1 x M20x1,5
- 1 x M16x1,5



RACO-Elektrozylinder® Baugröße 5 Bauform N
RACO Electric Actuator Size 5 Type N

Hub / stroke (mm)	100	200	300	400	500	600	800	1000
a3 (mm)	455	555	655	755	855	955	1155	1355

Technische Änderungen & Maßabweichungen je nach Zylinderausprägung und Zubehör möglich.
Verbindliche Maßzeichnungen und 3D Modelle auf Anfrage.
Technical changes & dimensional deviations possible.
Obligatory drawings and 3D models available on request.